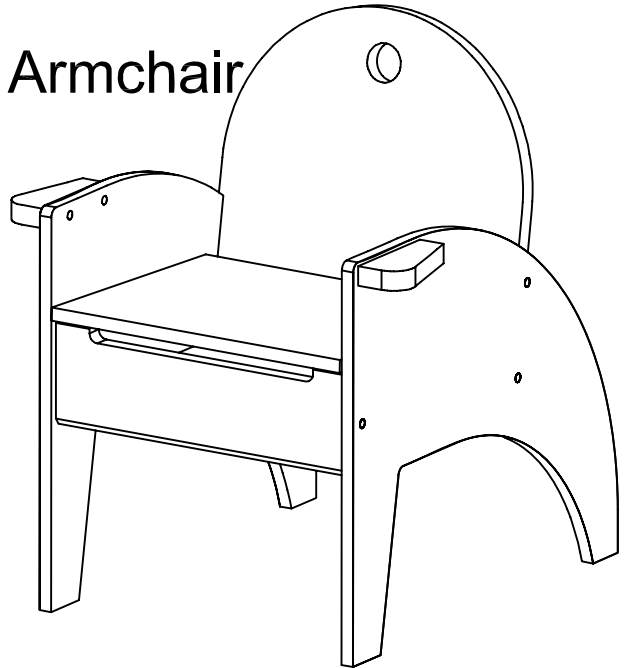


CKT2

Hide-n-Sit Armchair



ENG

Thank you for purchasing this **offi** product. **Offi** is committed to customer satisfaction. Every effort has been made to ensure that your purchase is complete with quality components and simple instructions for assembly.

If you have any comments, questions or kind words, please call us at. 1.800.958.offi (6334) or email to **info@offi.com**.

Find other **offi** products at **WWW.offi.com**.

ESP

Gracias por comprar este producto de las **offi**. **Offi** esta dedicada a la satisfaccion de sus clientes. Se ha hecho todo lo posible para garantizar que su compra de este producto este completo con un componente de calidad e instrucciones de montaje facil.

FRA

Merci d'avoir acheté ce produit des **offi** . **Offi** s' engage à satisfaire sa clientèle. Tous les efforts sant déployés pour's assurer que le produit que vous avez acheté est complet et qu' il comporte des pièces de qualité et des instructions de montage simples.



CAUTION: To be assembled by an adult

Recommended for Ages 3 and up

20145

ENG

Prior to assembling this desk please follow these steps:

- Read the instructions carefully and familiarize yourself with parts.
- Select a clean uncluttered area to open carton on.
- Carefully place all assembly hardware in box or other container to prevent losing parts while assembling.
- Assemble the furniture on the carton or carpet in order to protect the furniture finish and your floor.
- TO CLEAN DESK: Wipe with a soft cotton cloth moistened with water.
- DO NOT USE ABRASIVES.
- DO NOT OVERTIGHTEN THE SCREWS.
- It will be very helpful to have a friend assist you with assembly.

ESP

Siga las siguientes instrucciones para el montaje del escritorio:

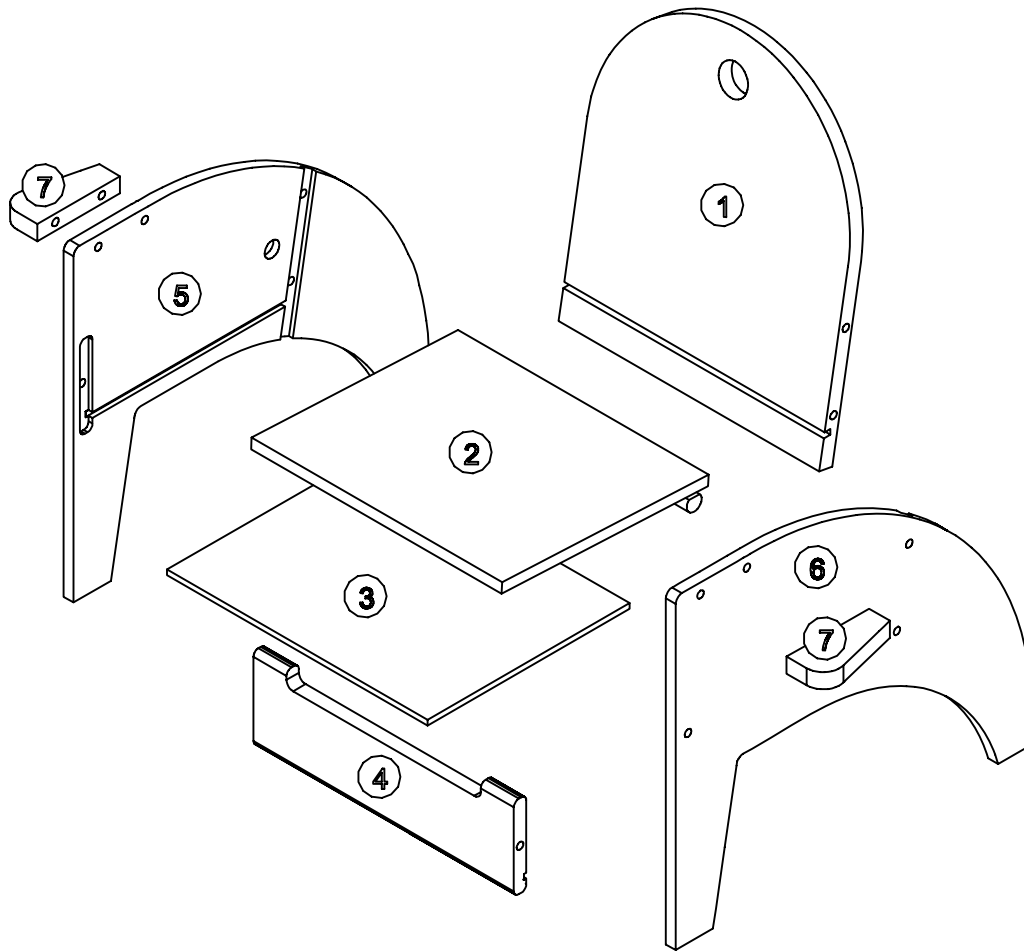
- Lea las instrucciones cuidadosamente y familiarícese con las partes.
- Seleccione una área espaciosa en la cual pueda abrir el cartón.
- Ponga todas las herramientas que necesitara para el montaje en alguna caja o receptáculo para prevenir la pérdida de piezas de montaje.
- Ponga las piezas de madera encima del cartón o alfombra, así protegerá tanto su piso como el escritorio.
- PARA LIMPIAR ESCRITORIO: Pase un trapo de algodón medio húmedo.
- NO USE ESTRAPAJO O NADA PARA RESTREGAR.

FRA

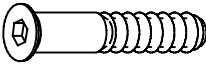

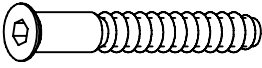

Prenez connaissances de ces recommandations avant de débiter le montage du meuble:

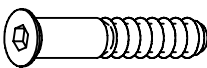
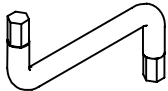
- Lisez attentivement les instructions et familiarisez-vous avec les différentes pièces.
- Choisissez un endroit avec suffisamment d'espace pour ouvrir la boîte et assembler le meuble.
- Placez les pièces d'assemblage dans un contenant ou à un endroit sûr afin d'éviter la perte de celles-ci.
- Assemblez votre meuble sur sa boîte d'emballage ou sur un tapis afin de protéger les pièces de votre recouvrement de plancher.
- POUR NETTOYER LE MEUBLE: Essuyer avec un chiffon doux humecté d'eau.
- N'UTILISEZ PAS DE PRODUIT ABRASIF.

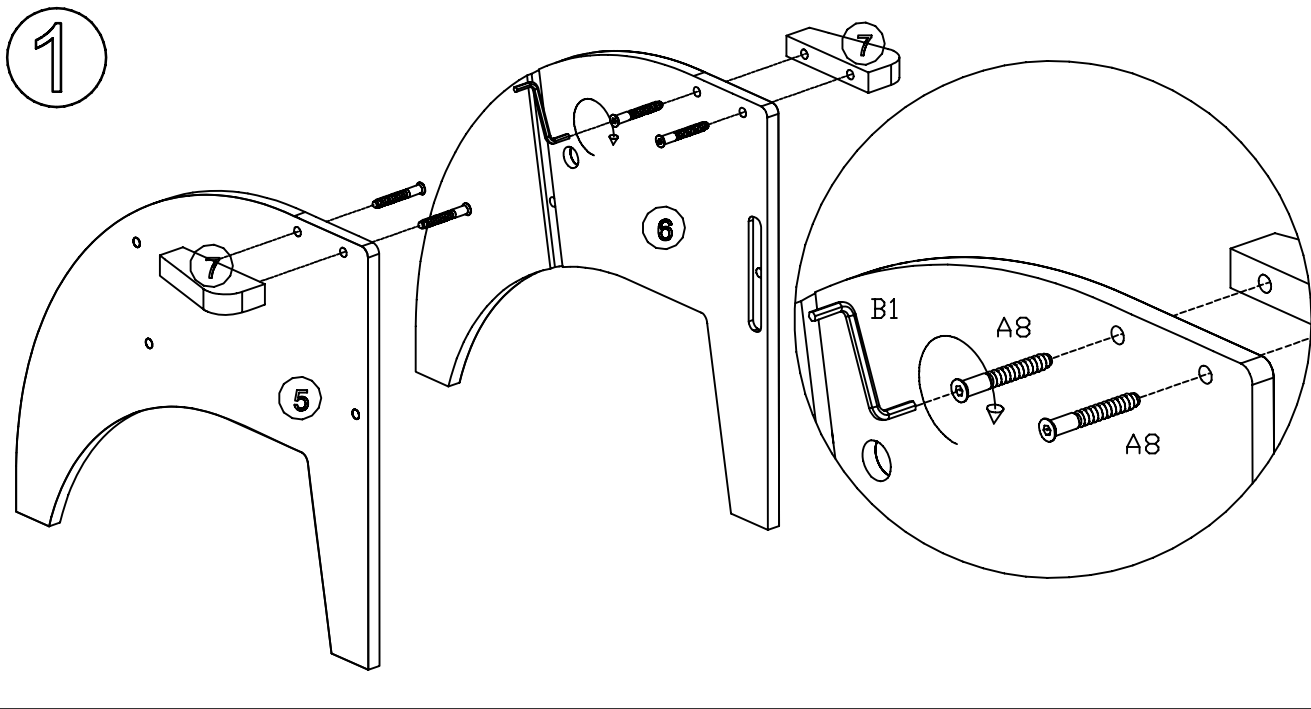
20145

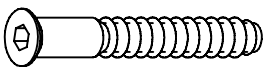
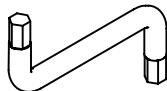


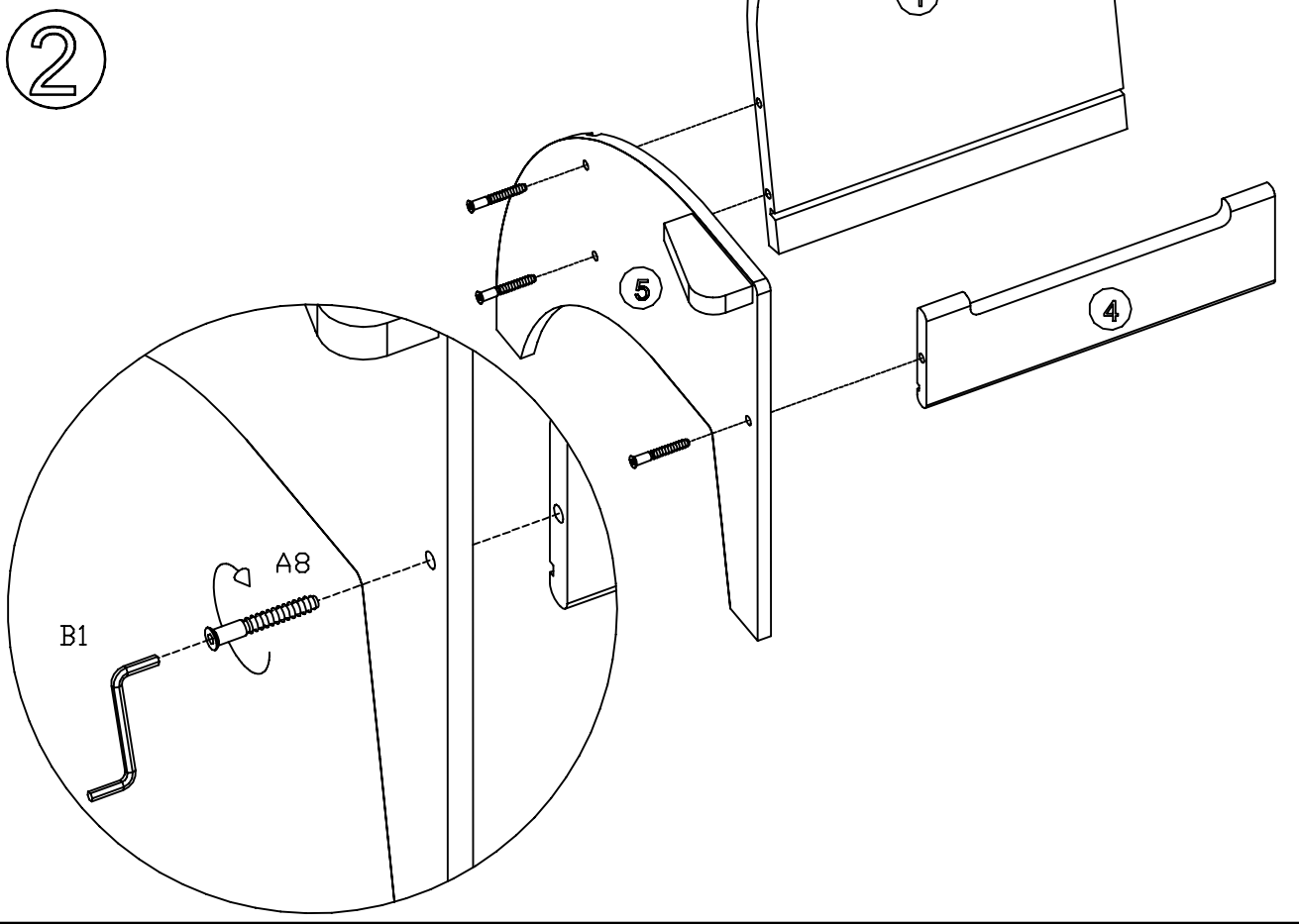
Pieces nr.	Quantities	Dimensions,mm	✓
1	1	000 x 315 x 15	
2	1	305 x 250 x 12	
3	1	000 x 315 x 6	
4	1	305 x 100 x 15	
5	1	430 x 370 x 12	
6	1	430 x 370 x 12	
7	2	100 x 50 x 18	

A7		∅7x38	x4	
A8		∅7x50	x6	
B1			x1	

A7	 ∅7x38 x4	B1		x1
-----------	--	-----------	--	----

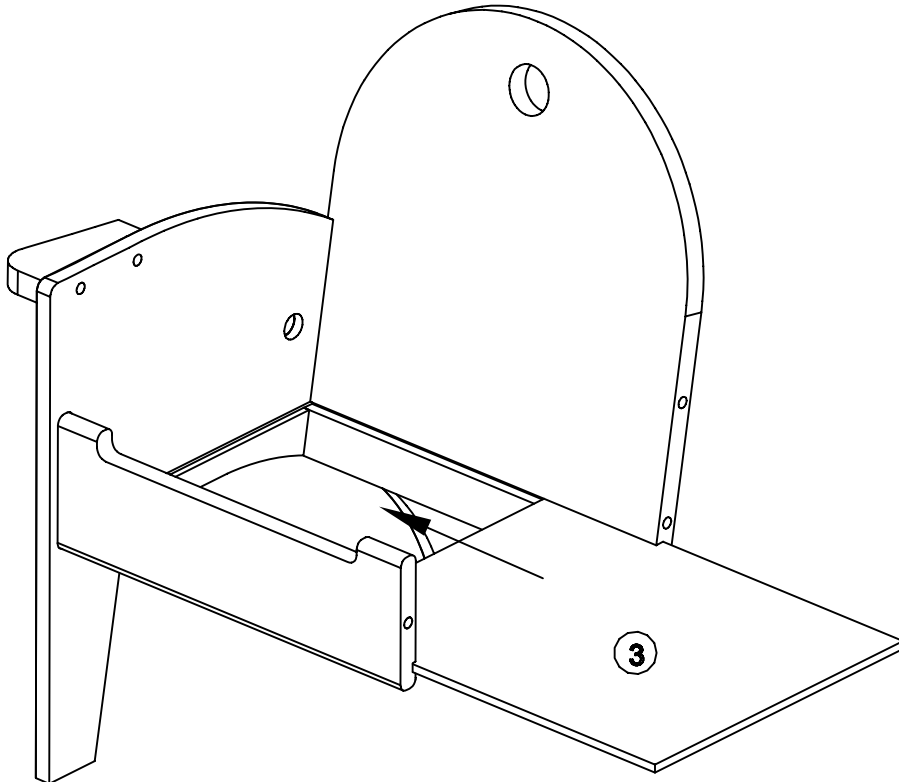
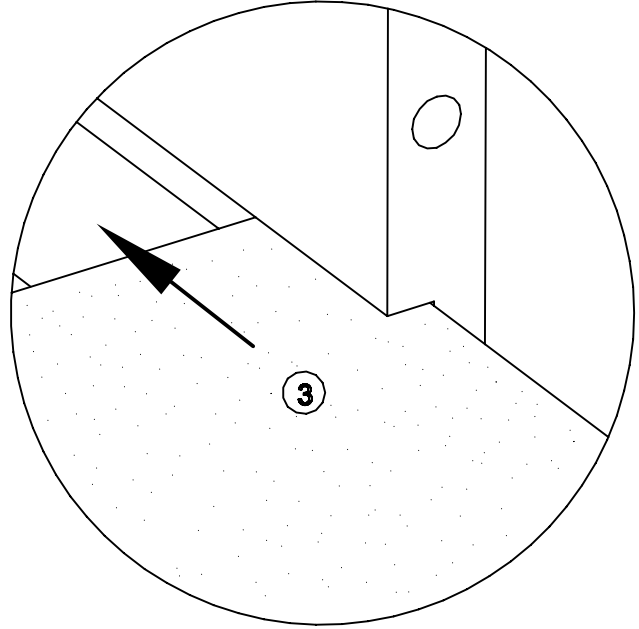


A8	 ∅7x50 x3
B1	 x1

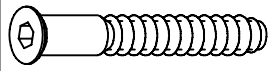


20145

3



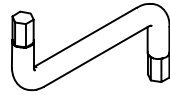
A8



ø7x50

x3

B1



x1

4

